



2RREu45 250x50R (120V) Q13-A1 p



FICHE TECHNIQUE

Ind. 0 - Révision 10-2016

Tension	Fréquence	Puissance absorbée	Intensité absorbée	Condensateur	Débit	Vitesse de rotation	Niveau sonore	Sens de rotation	Température d'utilisation
V	Hz	W	A	µF	m³/h	RPM	dBA	↻	Min/Max
120	50	181	1,61	24,0	1560	2750	68	R	-40°C / +45°C
120	60	243	2,03	24,0	1800	3145	71	R	-40°C / +70°C
120	50				918 CFM				-40°F / 113°F
120	60				1059 CFM				-40°F / 158°F



dBA : soufflage libre

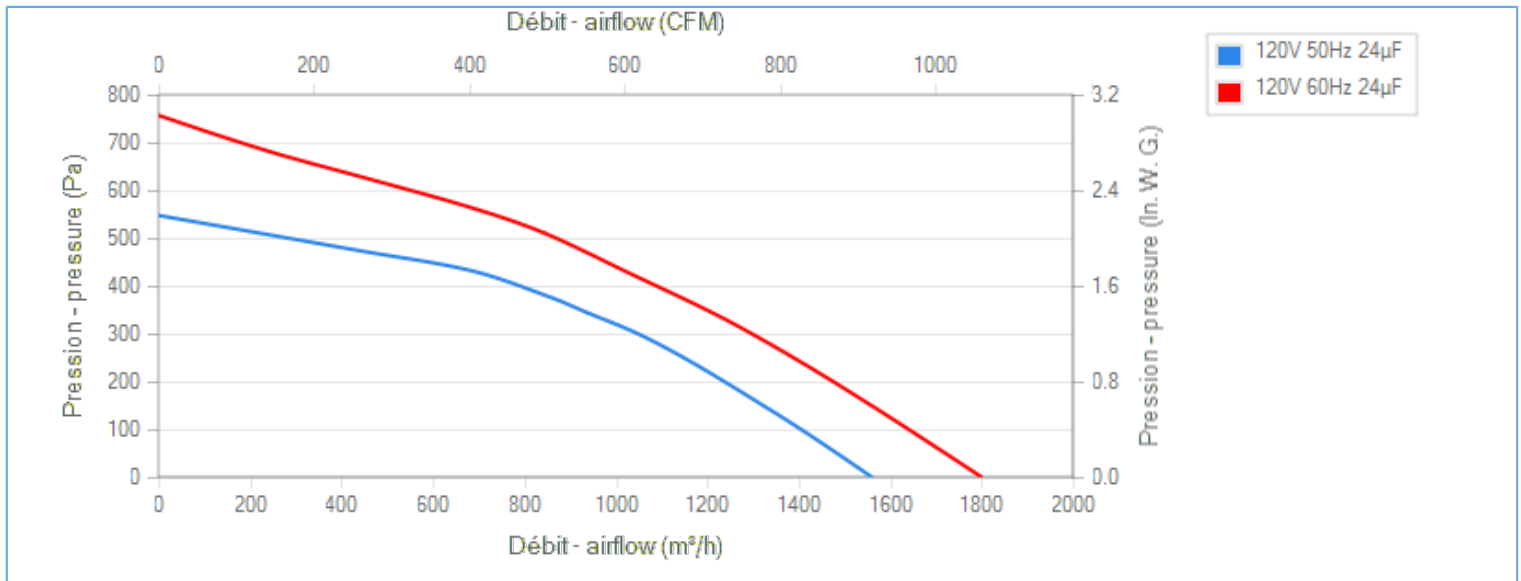
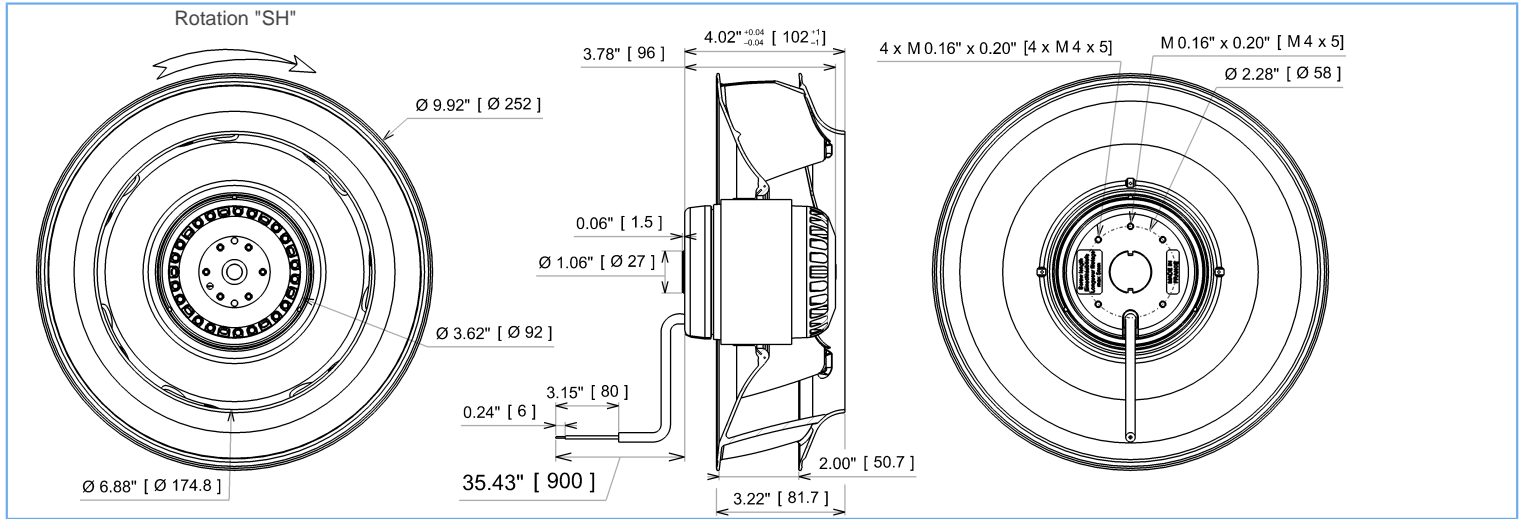
NA : non applicable

ErP 2013

NA

ErP 2015

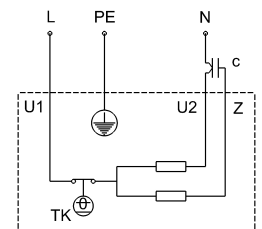
NA



Descriptif

- .Poids : 3,8 Kg
- .Roulements à billes
- .Classe F avec protecteur thermique
- .Protection IP44 selon EN60034-5 à vérifier selon position et installation
- .Equilibrage G2.5
- .Rotor peint en noir
- .Turbine plastique PA 6/6 UL 94 V-0
- .Moteur UL

U1 = Bleu
 U2 = Noir
 Z = Brun
 PE = Vert/jaune



Document non contractuel. Toutes les données de cette page sont sujettes à modifications. Photo pour information uniquement.



2RREu45 250x50R (120V) Q13-A1 p



FICHE TECHNIQUE

Ind. 0 - Révision 10-2016

Données conformément à la directive ErP

Tension	120	V
Fréquence	50	Hz
Puissance	0,217	kW ⁽¹⁾
Débit	931	m ³ /h ⁽¹⁾
Pression	346	Pa ⁽¹⁾
Vitesse de rotation	2660	RPM ⁽¹⁾
(1) Au point de rendement optimal		

Directive ErP (EU 2009/125/EC) non applicable : puissance au point de rendement optimal

Accessoires

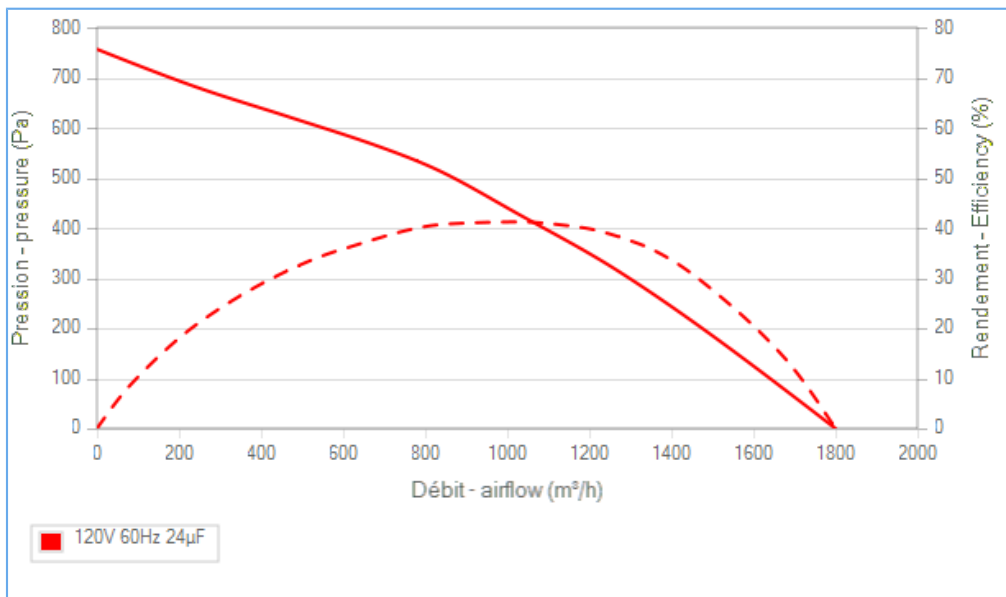
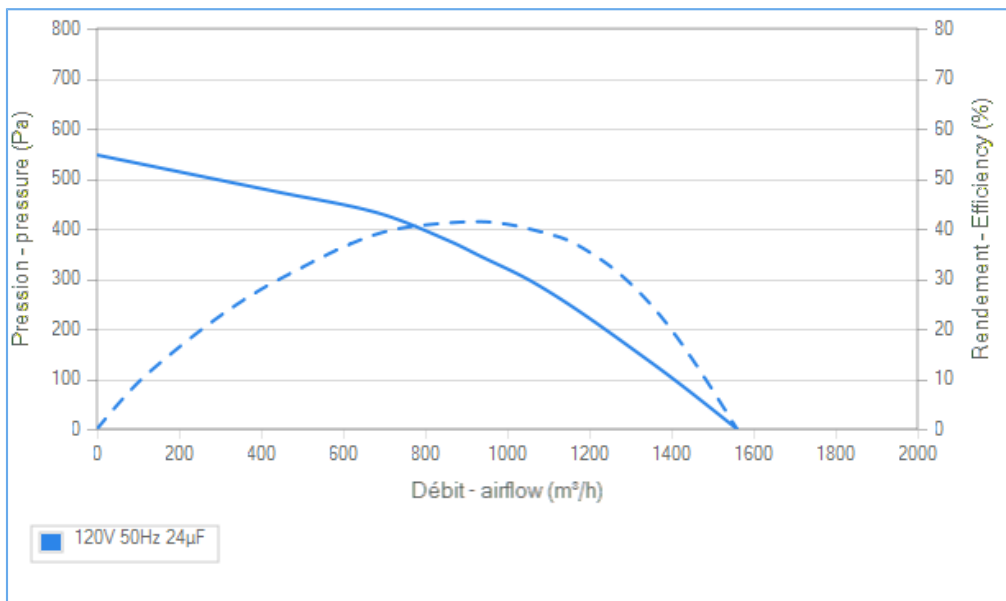
- 19238
- 19238
- 16234

Conditions de mesure

- 16234

Documents

- Manuel d'utilisation
www.ecofit.com/site/normes
- Operating and recycling manual
www.ecofit.com/anglais/normes



UL2111 (XEW2,8)
N° dossier E135223
2RS945

Document non contractuel. Toutes les données de cette page sont sujettes à modifications. Photo pour information uniquement.